

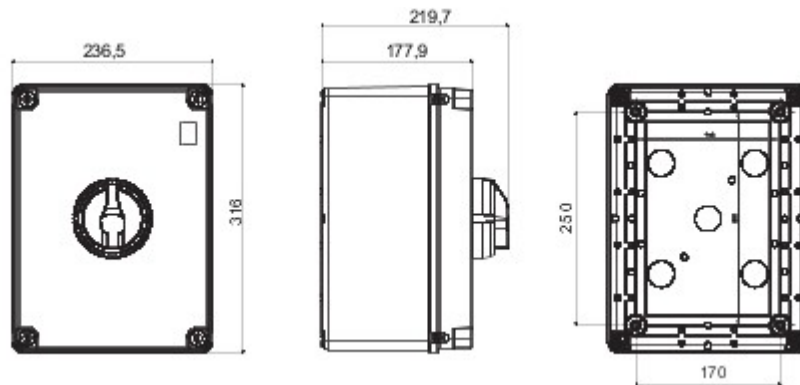


A 70 RT HP a 16A-tól 160A-ig terjedő szakaszoló kapcsolók új sorozata, szigetelő tulajdonságú és fém alapanyagokból gyártva, dobozban szállítva. Termékei kaphatóak vezérlő és vészhelyzeti változatokban, a termékválasztékot az előlapi vagy DIN sínes szerelésű, elosztótáblákba szerelhető változatok egészítik ki 16–63A kivitelekben, amelyek mindegyike segédérintkezőkkel szerelhető. Ezeket az eszközöket úgy tervezték, hogy a lehető legnagyobb megbízhatóságot, funkcionalitást és teljesítményt nyújtsák. Technológiailag fejlett megoldást kínálnak, amely leegyszerűsíti a telepítést, csökkenti a vezetékelési időt és maximális biztonságot és robusztusságot biztosít, még a legnagyobb igénybevételt jelentő körülmények között is a nagy teljesítményű alapanyagok használatának köszönhetően.

Változat	Doboz	Alapanyag	Szigetelő
Típus	Vészhelyzetekre	Névmleges áramerősség (A)	125
Pólusok száma	4P	Megszakító	Forgókaros szakaszoló kapcsoló
IP védettség szintje	IP66/IP67/IP69	Ütés állóság	IK08
Környezeti hőmérséklet	-25 +60°C	Fedél csavarok (darabszám és típus)	4 szigetelő
Zárható	IGEN (max. 3 zár KI pozícióban)	Kiegészítők típusa	Max. 4 segédérintkező
Áramerősség AC22 (415V)	125	Áramerősség AC23 (415V)	125
Kábel keresztmetszet	Max 70 mm ²	Külső méretek HxMxM (mm)	236,5x316x178
Elektronikai kód	1742		



DIMENSIONAL



TECHNICAL SYMBOLOGY

IP

IP66/IP67/IP69

IK

IK08

STANDARDS/APPROVALS

